



PRO

GAS18V-6LS

Robert Bosch Power Tools GmbH
70538 Stuttgart
GERMANY

www.bosch-pt.com

1 609 92A F2R (2026.03) T / 13



1 609 92A F2R

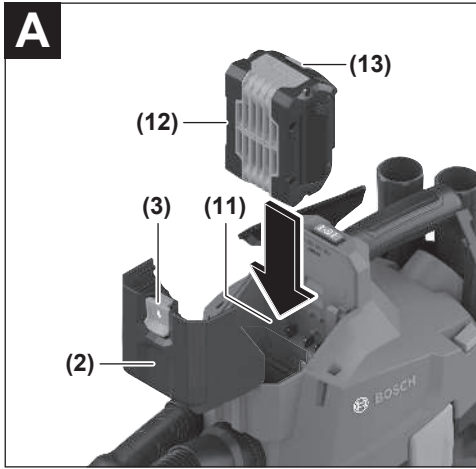


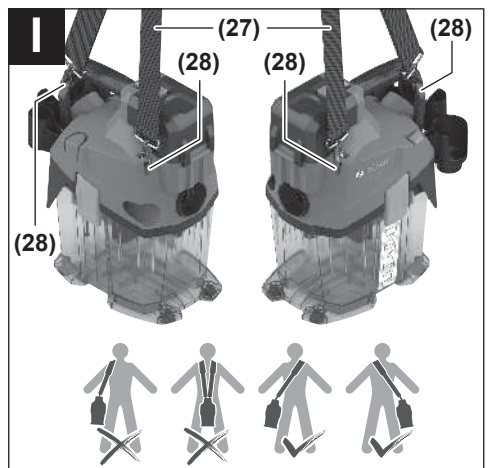
sl Izvirna navodila













Slovenščina

Varnostna opozorila za sesalnike



Preberite vsa varnostna opozorila in navodila. Neupoštevanje varnostnih napotkov in navodil lahko povzroči električni udar, požar in/ali hude poškodbe.

Vsa opozorila in napotke shranite za prihodnjo uporabo.

- ▶ **Tega sesalnika ne smejo uporabljati otroci in osebe z omejenimi telesnimi, čutnimi ali duševnimi sposobnostmi oz. pomanjkljivimi izkušnjami in pomanjkljivim znanjem.** V nasprotnem primeru obstaja nevarnost napačne uporabe in poškodb.
- ▶ **Nadzirajte otroke.** Poskrbite, da se otroci ne bodo igrali s sesalnikom.
- ▶ **Upošteвайте vse varnostne predpise v zvezi z materiali, ki jih sesate.**
- ▶ **Ne sesajte prahu bukovega ali hrastovega lesa in azbesta.** Prah kamenin lahko sesate samo z odsesovalnimi sistemi, ki so izrecno odobreni za uporabo z GAS18V-6LS podjetja Bosch. Te snovi so rakotvorne.
- ▶ **Kameni prah odsesavajte samo z izrecno določenimi kombinacijami električnega orodja in odsesovalnega sistema, ki dokazano ustrezajo zakonsko določenim mejnim vrednostim.** Dokazila najdete na www.bosch-professional.com/dust/.

⚠ OPOZORILO Sesalnik uporabljajte le, če ste prejeli vse potrebne informacije o uporabi sesalnika, o snoveh, ki jih boste sesali, in njihovem varnem odstranjevanju. Skrbno upoštevajte v delo zmanjša možnost za napačno uporabo in poškodbe.

⚠ OPOZORILO Sesalnik je primeren samo za sesanje suhih snovi. Vdor tekočin v orodje povečuje tveganje električnega udara.

- ▶ **S sesalnikom ne sesajte vročega, gorečega ali eksplozivnega prahu.** Sesalnika ne uporabljajte v prostorih, kjer obstaja nevarnost eksplozije. Prah se lahko vname ali eksplodira.
- ▶ **POZOR!** Sesalnik je dovoljeno shranjevati samo v notranjih prostorih.
- ▶ **Poskrbite za dobro zračenje delovnega mesta.**
- ▶ **Sesalnik smejo popravljati samo usposobljeni strokovnjaki, ki pri svojem delu uporabljajo originalne nadomestne dele.** Tako bo ohranjena varnost sesalnika.

⚠ OPOZORILO V sesalniku je zdravju škodljiv prah. Praznjenje in vzdrževanje sesalnika ter odstranjevanje zbiralnikov za prah naj opravijo strokovnjaki. Potrebna je ustrezna osebna zaščitna oprema. Sesalnika ne uporabljajte, če filtrirni sistem ni nameščen skrbno in v celoti. V nasprotnem primeru lahko ogrozite svoje zdravje.

- ▶ **Pred zagonom preverite, ali je sesalna cev brezhibnem stanju.** Pri tem naj sesalna cev ostane

nameščena na sesalniku, saj bi se lahko v nasprotnem primeru iz njega usul prah. Posledično bi lahko ta prah vdihnili.

- ▶ **Sesalnika ne čistite tako, da vanj neposredno usmerite curek vode.** Vdor vode v zgornji del sesalnika poveča nevarnost električnega udara.
- ▶ **Akumulatorske baterije ne spreminjajte in ne odpirajte.** Obstaja nevarnost kratkega stika.
- ▶ **Če je akumulatorska baterija poškodovana ali če jo nepravilno uporabljate, lahko iz nje uhajajo pare.** Akumulatorska baterija se lahko vname ali eksplodira. Poskrbite za dovod svežega zraka in se v primeru težav obrnite na zdravnika. Pare lahko povzročijo draženje dihalnih poti.
- ▶ **V primeru napačne uporabe ali poškodovane akumulatorske baterije lahko iz akumulatorske baterije izteče tekočina.** Izogibajte se stiku z njo. Pri naključnem stiku prizadeto mesto izperite z vodo. Če pride tekočina v oko, poleg tega poiščite tudi zdravniško pomoč. Iztekajoča akumulatorska tekočina lahko povzroči draženje kože ali opekline.
- ▶ **Koničasti predmeti, kot so na primer žebelji ali izvijači, in zunanji vplivi lahko poškodujejo akumulatorsko baterijo.** Pojavi se lahko kratak stik, zaradi katerega lahko akumulatorska baterija zgori, se osmadi, pregreje ali eksplodira.
- ▶ **Akumulatorska baterija, ki je ne uporabljate, ne sme priti v stik s pisarniškiimi sponkami, kovanci, ključi, žebelji, vijaki in drugimi manjšimi kovinskimi predmeti, ki bi lahko povzročili premostitev kontaktov.** Kratak stik med akumulatorskimi kontakti lahko povzroči opekline ali požar.
- ▶ **Uporabljajte akumulatorsko baterijo samo v proizvajalčevih izdelkih.** Le tako je akumulatorska baterija zaščitena pred nevarno preobremenitvijo.
- ▶ **Akumulatorske baterije polnite samo s polnilniki, ki jih priporoča proizvajalec.** Polnilnik, ki je namenjen določeni vrsti akumulatorskih baterij, se lahko vname, če ga uporabljate za polnjenje drugačnih akumulatorskih baterij.



Akumulatorsko baterijo zaščitite pred vročino, npr. tudi pred neposredno sončno svetlobo, ognjem, umazanijo, vodo in vlago. Obstaja nevarnost

eksplozije in kratkega stika.

- ▶ **Nosilni pas uporabljajte izključno v kombinaciji s sesalnikom.**
- ▶ **Ne sedite, plezajte ali stopajte na sesalnik.** Sesalnik se lahko prevrne in poškoduje. Obstaja nevarnost poškodb.

Simboli

Naslednji simboli so lahko pomembni za uporabo sesalnika. Simbole in njihov pomen si zapomnite. Pravilna interpretacija simbolov vam pomaga, da bolje in varneje uporabljate sesalnik.

Simboli in njihov pomen

OPOZORILO! Preberite vsa varnostna opozorila in navodila. Neupoštevanje varnostnih opozoril in navodil lahko povzroči električni udar, požar in/ali hude poškodbe.



Sesalnik razreda prahu L po IEC/EN 60335-2-69 za **suho sesanje** zdravju škodljivega prahu z mejno vrednostjo izpostavljenosti > 1 mg/m³



OPOZORILO! Prah v sesalniku je zdravju škodljiv. Praznjenje in vzdrževanje sesalnika ter odstranjevanje zbiralnikov za prah naj opravijo za to usposobljene osebe. Potrebna je ustrezna osebna zaščitna oprema. Sesalnika ne uporabljajte, če filtrirni sistem ni nameščen skrbno in v celoti. V nasprotnem primeru lahko ogrozite svoje zdravje.



Tipka za ročno čiščenje filtra

- (7) Tipka za ročno čiščenje filtra
- (8) Zgornji del sesalnika
- (9) Zapiralo zgornjega dela sesalnika
- (10) Zbiralnik
- (11) Reža za akumulatorsko baterijo
- (12) Akumulatorska baterija^{a)}
- (13) Tipka za sprostitev akumulatorske baterije^{a)}
- (14) Držalo za pribor
- (15) Gibka sesalna cev
- (16) Pritisni gumb
- (17) Kombinirani adapter za odsesavanje
- (18) Kolenasta šoba
- (19) Sesalna cev
- (20) Šoba za fuge
- (21) Šoba za tla
- (22) Difuzor
- (23) Cev za izpihovanje^{a)}
- (24) Adapter PowerTool (sprednji del)
- (25) Adapter PowerTool (zadnji del)
- (26) Filtrska vrečka iz filca
- (27) Nosilni pas
- (28) Pritrdilna ušesca za nosilni pas
- (29) Filter
- (30) Držalo filtra

a) **Ta pribor ne spada v standardni obseg dobave.**

Opis izdelka in njegovega delovanja

Prosimo upoštevajte slike na sprednjem delu navodila za obratovanje.

Namenska uporaba

Sesalnik je namenjen zbiranju, sesanju, vsesavanju in odstranjevanju nevteljivega suhega prahu. Sesalnik je prašnotehnično pregledan in ustreza razredu L. Primeren je za visoke obremenitve pri profesionalni uporabi, npr. v obrtništvu, industriji in delavnicah.

Sesalnik razreda L po IEC/EN 60335-2-69 je dovoljeno uporabljati samo za sesanje in odsesavanje zdravju škodljivega prahu z mejno vrednostjo izpostavljenosti > 1 mg/m³.

Sesalnik uporabljajte samo, če poznate vse njegove funkcije, če lahko funkcije uporabljate brez omejitev ali če ste prejeli ustrezna navodila za uporabo.

Komponente na sliki

Oštevilčenje komponent na sliki se nanaša na predstavitev sesalnika na straneh z grafičnimi prikazi.

- (1) Vpetje za gibko sesalno cev
- (2) Pokrov predala za akumulatorsko baterijo
- (3) Gumb za sprostitev pokrova predala za akumulatorsko baterijo
- (4) Stikalo za vklop/izklop
- (5) Nosilni ročaj
- (6) Vpetje za cev za izpihovanje

Tehnični podatki

Akumulatorski sesalnik za suho sesanje		GAS18V-6LS
Kataloška številka		3 601 JK2 100
Napetost	V	18
Nazivna moč	W	350
Prostornina zbiralnika		
– bruto	l	6
– Neto	l	4,5
Dolžina gibke cevi	m	0,5–2,8
Podtlak sesalnika ^{A)B)}	hPa	100
Pretok zraka sesalnika ^{A)B)}	l/s	22
	m ³ /h	79
Čas delovanja pri polni akumulatorski bateriji		
– Stopnja moči I	min/Ah	3,5
– Stopnja moči II	min/Ah	2,5
Razred prahu		L
Teža ^{C)}	kg	2,9
Priporočena zunanja temperatura med polnjenjem	°C	0 ... +35

Akumulatorski sesalnik za suho sesanje	GAS18V-6LS	
Dovoljena zunanja temperatura med delovanjem ^{D)} in med skladiščenjem	°C	-20 ... +50
Združljive akumulatorske baterije		GBA18V... GBA 18V... ProCORE18V... EXPERT18V... EXBA18V... CORE18V...
Priporočene akumulatorske baterije za doseganje polne zmogljivosti		ProCORE18V... ≥ 8 Ah
Priporočeni polnilniki		GAL18... GAL 18... GAL 36... GAL12V/18... GAL 12V/18... GAX 18... EXAL18...

- A) Izmerjeno pri 20–25 °C z akumulatorsko baterijo **GBA 18V 8.0Ah**
- B) Izmerjeno z gibko sesalno cevjo **(15)**
- C) Brez akumulatorske baterije (teža akumulatorske baterije je na voljo na spletni strani www.bosch-professional.com)
- D) omejena zmogljivost pri temperaturah < 0 °C

Vrednosti se lahko razlikujejo glede na izdelek in so odvisne od pogojev uporabe in okoljskih pogojev. Več informacij je na voljo na spletni strani www.bosch-professional.com/wac.

Podatki o hrupu/tresljajih

Podatki o emisijah hrupa, pridobljeni v skladu s standardom **EN 60335-2-69**.

A-vrednotena raven zvočnega tlaka za sesalnike običajno znaša **71 dB(A)**. Negotovost $K = 2$ dB. Raven hrupa pri delu lahko preseže navedene vrednosti. **Uporabite zaščito za sluh!**

Vrednosti tresljajev a_h (neprekinjeni tresljaji), p_f (tresljaji zaradi ponavljajočih se udarcev) in negotovost K so določene v skladu s standardom **EN 60335-2-69**:

$$a_h = 0,2 \text{ m/s}^2 \quad (K = 0,5 \text{ m/s}^2), \quad p_f = 6,1 \text{ m/s}^2 \quad (K = 0,2 \text{ m/s}^2)$$

Akumulatorska baterija

Podjetje **Bosch** prodaja akumulatorske sesalnike tudi brez priložene akumulatorske baterije. Ali je v obseg dobave sesalnika vključena tudi akumulatorska baterija, je navedeno na embalaži.

Polnjenje akumulatorske baterije

- **Uporabljajte samo polnilnike, ki so navedeni v tehničnih podatkih.** Samo ti polnilniki so usklajeni z litij-ionsko akumulatorsko baterijo v vašem sesalniku.



Opomba: litij-ionske akumulatorske baterije se zaradi mednarodnih transportnih predpisov dobavljajo delno

napolnjene. Da zagotovite polno zmogljivost akumulatorske baterije, jo pred prvo uporabo popolnoma napolnite.

Namestitev in odstranitev akumulatorske baterije (glejte sliko A)

- **Akumulatorske baterije ne vstavljajte na silo.** Akumulatorska baterija je zasnovana tako, da jo je mogoče v sesalnik vstaviti samo v pravilnem položaju.
- Predal in odprtina za akumulatorsko baterijo naj bosta vedno čista in suha, da zagotovite varno in dobro delo.
 - Tipko za sprostitvev **(3)** potisnite v smeri puščice in odprite pokrov predala za akumulatorsko baterijo **(2)**.
 - Akumulatorsko baterijo **(12)** potisnite v režo za akumulatorsko baterijo **(11)**, da se slišno zaskoči.
 - Za odstranitev akumulatorske baterije **(12)** pritisnite tipko za sprostitvev **(13)** na akumulatorski bateriji in jo izvlecite iz reže za akumulatorsko baterijo **(11)**.
 - Zaprite pokrov predala za akumulatorsko baterijo **(2)**, da se slišno zaskoči.

Prikaz stanja napoljenosti akumulatorske baterije

Če boste akumulatorsko baterijo odstranili iz sesalnika, lahko stanje napoljenosti preverite z zelenimi LED-diodami na prikazu stanja napoljenosti akumulatorske baterije. Za prikaz stanja napoljenosti pritisnite tipko  ali  na prikazu stanja napoljenosti.

Če po pritisku tipke za prikaz stanja napoljenosti LED-diode ne zasvetijo, je akumulatorska baterija okvarjena in jo je treba zamenjati.

Opomba: nekatere vrste akumulatorskih baterij morda niso opremljene s prikazom stanja napoljenosti.

Vrsta akumulatorske baterije GBA 18V... | GBA18V...



LED-dioda	Napoljenost
3 zelene LED-diode neprekinjeno svetijo	60–100 %
2 zeleni LED-diodi neprekinjeno svetita	30–60 %
1 zelena LED-dioda neprekinjeno sveti	5–30 %
1 zelena LED-dioda utripa	0–5 %

Tip akumulatorske baterije ProCORE18V... | EXPERT18V... | EXBA18V... | CORE18V...




LED-dioda	Napoljenost
5 zelenih LED-diod neprekinjeno sveti	80–100 %
4 zelene LED-diode neprekinjeno svetijo	60–80 %
3 zelene LED-diode neprekinjeno svetijo	40–60 %
2 zeleni LED-diodi neprekinjeno svetita	20–40 %
1 zelena LED-dioda neprekinjeno sveti	5–20 %


LED-dioda	Napolnjenost
1 zelena LED-dioda utripa	0–5 %


Zaznavanje nevarnosti za okvaro akumulatorske baterije

EXPERT18V... | EXBA18V...

LED-diode prikazov stanja napolnjenosti akumulatorske baterije lahko poleg stanja napolnjenosti akumulatorske baterije prikažejo tudi nevarnost za okvaro akumulatorske baterije.

Za aktivacijo funkcije pritisnite tipko za prikaz stanja napolnjenosti  in jo pridržite za 3 sekunde. Ko poteka analiza akumulatorske baterije, se diode na prikazu stanja napolnjenosti akumulatorske baterije zaporedoma prižigajo in ugašajo. Rezultat se prikaže na prikazu stanja napolnjenosti akumulatorske baterije.

 **1 LED-dioda:** akumulatorska baterija je izpostavljena veliki nevarnosti za okvaro. Mogoče je, da sta zmogljivost in čas delovanja že zdaj manjši. Priporočamo, da akumulatorsko baterijo zamenjate.

 **5 LED-diod:** akumulatorska baterija je v dobrem stanju in je izpostavljena majhni nevarnosti za okvaro.

Upoštevanje: ocena nevarnosti za okvaro akumulatorske baterije prikaže le dve stanji in predstavlja poenostavljeno oceno stanja. Lahko ocenite, da je akumulatorska baterija v dobrem stanju ali da je izpostavljena veliki nevarnosti za okvaro. Stanje akumulatorske baterije ni prikazano v odstotkih.

Navodila za optimalno uporabo akumulatorske baterije

Akumulatorsko baterijo zavaruje pred vlago in vodo. Akumulatorsko baterijo skladiščite samo v temperaturnem območju od –20 °C do 50 °C. Poleti ne dovolite, da bi akumulatorska baterija obležala v avtomobilu. Prezračevalne reže akumulatorske baterije občasno očistite z mehkim, čistim in suhim čopičem.

Bistveno krajši čas delovanja po polnjenju pomeni, da je akumulatorska baterija izrabljena in da jo je treba zamenjati. Upoštevanje navodila za odstranjevanje.

Namestitev

► **Pred vzdrževanjem, čiščenjem, spreminjanjem nastavitvev, menjavo pribora ali shranjevanjem sesalnika odstranite akumulatorsko baterijo.** S tem previdnostnim ukrepom boste preprečili nenameren zagon sesalnika.

Namestitev držala za pribor za sesanje (glejte sliko B)

Držalo (14) za pribor za sesanje namestite na zgornji del sesalnika in ga privijete.

Namestitev gibke cevi (glejte slike D–F)

Namestite gibko cev, primerno za zeleni način uporabe:

- Za **odsosavanje** gibko sesalno cev (15) vtaknite v vpetje gibke cevi (1) do prislona.
- Za **izpihovanje** odstranite difuzor (22) in v ustrezno vpetje gibke cevi (6) vstavite cev za izpihovanje (23) do prislona. Difuzor (22) znova vstavite v vpetje gibke cevi (6), če odstranite cev za izpihovanje (23).

Opomba: velikosti nastavkov so različne, zato gibke sesalne cevi (15) ni mogoče uporabiti za izpihovanje.

► **Za izpihovanje uporabite čisto cev za izpihovanje.** Prah je lahko zdravju škodljiv.

Namestitev pribora za sesanje (glejte slike C in G)

Gibka sesalna cev (15) je opremljena s spenjalnim sistemom, s katerim lahko priključite pribor za sesanje (kombinirani adapter za odsosavanje (17), kolenasta šoba (18)).

Namestitev kolenaste šobe

- Kolenasto šobo (18) na gibko sesalno cev (15) namestite tako, da se gumba (16) gibke sesalne cevi slšno zaskoči.
- Za odstranitev pritisnite gumba (16) in sestavna dela povlecite narazen.

Namestitev šob in cevi

- Sesalne cevi (19) po potrebi čvrsto potisnite eno v drugo in nato na kolenasto šobo (18).
- Šobo za tla (21) ali šobo za fuge (20) namestite na sesalno cev (19) ali na kolenasto šobo (18).

Namestitev kombiniranega adapterja za odsosavanje (glejte sliko G)

Kombinirani adapter za odsosavanje (17) je sestavljen iz adapterja PowerTool (sprednji del) (24) in adapterja PowerTool (zadnji del) (25).

Na sliki G so prikazani možni premeri priključkov za odsosavanje, ki jih lahko priključite na kombinirani adapter za odsosavanje (17).

Po potrebi adapter PowerTool (sprednji del) (24) nataknete na adapter PowerTool (zadnji del) (25) in ga pritrдите z obratom v levo.

Ovisno od želenega premera priključka lahko na gibko sesalno cev namestite samo adapter PowerTool (zadnji del) (25) ali sestavljeni kombinirani adapter za odsosavanje (17). Pritisna gumba (16) gibke sesalne cevi se morata slšno zaskočiti v adapter PowerTool (zadnji del) (25).

Za razklop obeh delov adapterja adapter PowerTool (sprednji del) (24) zavrtite v desno in ga snemite.

Za odstranitev kombiniranega adapterja za odsosavanje (17) z gibke sesalne cevi pritisnite pritisna gumba (16) in kombinirani adapter za odsosavanje snemite s gibke sesalne cevi.

Namestitev/odstranjevanje filtrske vrečke iz filca (glejte sliko H)

Z uporabo filtrske vrečke iz filca (26) olajšate odstranjevanje prahu.

Odprite zapirali (9) in odstranite zgornji del sesalnika (8).

Filtrsko vrečko iz filca (26) vstavite v vpetje zbiralnika (10), kot je prikazano na sliki.

Namestite zgornji del sesalnika (8) in zaprite zapirali (9), da se slišno zaskočita.

Ko se filtrska vrečka iz filca (26) napolni, jo pravočasno zamenjajte.

Pritrditev nosilnega pasu (glejte sliko I)

► **Nosilni pas je namenjen le prenašanju in pritrditvi sesalnika!**

Nosilni pas (27) lahko pritrdite na desno ali levo stran sesalnika, odvisno od tega, kako želite prenašati sesalnik. Karabinsko sponko nosilnega pasu (27) namestite v odprtini za pritrditev (28) na sesalniku na levi ali desni strani.

Upoštevajte pravilen nosilni položaj, prikazan na sliki I.

Delovanje

► **Pred vzdrževanjem, čiščenjem, spreminjanjem nastavitve, menjavo pribora ali shranjevanjem sesalnika odstranite akumulatorsko baterijo.** S tem previdnostnim ukrepom boste preprečili nenamerni zagon sesalnika.

Uporaba

- **Sesalnica ni dovoljeno uporabljati brez filtra.**
- **Uporabljajte le nepoškodovane filtre (brez raztrganin, luknjic itd.). Poškodovan filter nemudoma zamenjajte.**
- **Pred sesanjem se prepričajte, da je filtrirna enota ustrezno nameščena.**
- **Pred sesanjem se prepričajte, da je pokrov predala za akumulatorsko baterijo ustrezno zaprt.**
- **Pozanimajte se o pravilnikih/zakonih glede ravnanja z zdravju škodljivim prahom, ki veljajo v vaši državi.**

Sesalnik smete uporabljati za sesanje in odsesovanje naslednjih materialov:

- Prah z mejno vrednostjo izpostavljenosti > 1 mg/m³
- Sesalnica ne uporabljajte v prostorih, kjer obstaja nevarnost eksplozije.

Priporočamo uporabo filtrske vrečke iz filca (26).

Vklop/izklop

Za **vklop** sesalnika pritisnite stikalo za vklop/izklop (4) glede na želeno moč:

- Stikalo za vklop/izklop (4) za delo s **srednje** močnim sesanjem/izpihovanjem in za daljše delovanje akumulatorske baterije potisnite v **položaj I** (npr. za sesanje po gladkih površinah, odsesavanje v kombinaciji z električnimi orodji z malo prašenja ali za odpihovanje umazanje s površin).

- Stikalo za vklop/izklop (4) za delo z **zelo** močnim sesanjem/izpihovanjem potisnite v **položaj II** (npr. za sesanje preprog ali odsesavanje v kombinaciji z električnimi orodji z veliko prašenja).

Za **izklop** sesalnika stikalo za vklop/izklop (4) pomaknite v sredinski položaj.

Odsesavanje prahu med uporabo električnih orodij

► **Če se odpadni zrak vrača v prostor, mora biti v prostoru zagotovljeno ustrezno zračenje. Upoštevajte ustrezne nacionalne predpise.**

Kolenasto šobo (18) ali kombinirani adapter za odsesavanje (17) namestite na gibko sesalno cev (15), da se slišno zaskoči.

Kolenasto šobo (18) ali kombinirani adapter za odsesavanje (17) vstavite v oziroma na priključek za odsesavanje električnega orodja.

Ročno čiščenje filtra

Filter očistite najpozneje takrat, ko sesalna moč ne zadošča več.

Pogostost čiščenja filtra je odvisna od vrste in količine prahu. Pri redni uporabi se največja moč ohrani dlje časa.

Vklopite sesalnik s stopnjo moči II. Vpetje (1) gibke sesalne cevi ali vpetje (6) cevi za izpihovanje prekrijte z roko (oziroma odprtino nameščene gibke cevi/pribora).

Vsaj trikrat zapored pritisnite tipko za ročno čiščenje filtra (7). Filter se očisti z močnim zračnim tokom.

Vzdrževanje in servisiranje

Vzdrževanje in čiščenje

- **Pred vzdrževanjem, čiščenjem, spreminjanjem nastavitve, menjavo pribora ali shranjevanjem sesalnika odstranite akumulatorsko baterijo.** S tem previdnostnim ukrepom boste preprečili nenamerni zagon sesalnika.
- **Za dobro in varno delo naj bodo sesalnik in prežračevalne reže vedno čisti.**
- **Pri čiščenju in vzdrževanju sesalnika si nadenite protiprašno masko.**

Ohišje sesalnika občasno očistite z vlažno krpo.

Umazane kontakte za polnjenje očistite s suho krpo.

- **Sesalnica ne čistite s stisnjenim zrakom..** S tem lahko poškodujete filter ali druge komponente.

Najmanj enkrat letno mora proizvajalec ali usposobljena oseba izvesti prašnotehnični pregled (npr. ali je filter poškodovan, ali sesalnik tesni in ali nadzorni sistemi brezhibno delujejo).

Vzdrževanje in čiščenje po sesanju zdravju škodljivih snovi

- Vse dele, ki so morda prišli v stik z zdravju škodljivimi snovmi, obravnavajte kot oporečne.

- Preden sesalnik odstranite z območja z zdravju škodljivimi snovmi, zunanost sesalnika temeljito posejajte, obrišite ali zatesnite.
 - Sesalnik očistite, razstavite ali vzdržujte le, če to lahko storite, ne da bi s tem ogrozili sebe ali druge osebe. Med vzdrževanjem in čiščenjem nosite osebno zaščitno opremo. Dela izvajajte le v dobro prezračevanih prostorih.
 - Preden razstavite sesalnik, očistite njegovo zunanost.
 - Vse dele sesalnika, ki jih ni mogoče ustrezno očistiti, zavrzite v neprepustnih vrečkah. Upoštevajte veljavne predpise o odstranjevanju tovrstnih odpadkov.
 - Ko končate z vzdrževalnimi deli, očistite tudi območje, na katerem ste jih izvajali.
- ▷ Izpraznite zbiralnik oziroma zamenjajte filterno vrečko iz filca.
 - So gibka cev, toge cevi ali šobe zamašene?
 - ▷ Očistite pribor za odsesavanje.
 - Ali je filter **(29)** zamašen zaradi prahu?
 - ▷ Očistite oziroma zamenjajte filter.
 - Ali zmogljivost akumulatorske baterije **(12)** ne zadostuje?
 - ▷ Napolnite akumulatorsko baterijo ali vstavite akumulatorsko baterijo z večjo kapaciteto.

Redno praznjenje zbiralnika **(10)** in čiščenje filtra **(29)** zagotavljata optimalno moč sesanja.

Če tudi po tem ne dosežete običajne sesalne moči, se obrnite na servisierja **Bosch**.

Če se sesalnik samodejno izklopi ali ga ni mogoče vklopiti:

- Sesalnik in/ali akumulatorska baterija sta se zaradi preobremenitve pregrela.
 - ▷ Počakajte, da se sesalnik in akumulatorska baterija ohladita.

Če sesalnika tudi po tem ni mogoče vklopiti, se obrnite na servisierja **Bosch**.

Shranjevanje (glejte sliko K)

- Toge sesalne cevi **(19)** in kombinirani adapter za odsesavanje **(17)** vstavite v držalo **(14)**.
- Šobo za fuge **(20)** vstavite v vpetje na zgornjem delu sesalnika **(8)**.
- Šobo za tla **(21)** vstavite v vpetje na zgornjem delu sesalnika **(8)**.
- Gibko sesalno cev **(15)** z nameščeno kolenasto šobo **(18)** vstavite v eno od togih sesalnih cevi **(19)**.
- Sesalnik nosite samo za nosilni ročaj **(5)** ali nosilni pas **(27)**.
- Sesalnik odložite v suhem prostoru in ga zavarujte pred nepooblaščenno uporabo.

Servisna služba in svetovanje uporabnikom

Slovensko

Tel.: +00 803931

Ob vseh vprašanjih in naročilih rezervnih delov nujno sporočite 10-mestno številko na tipski ploščici izdelka.

Zaščita okolja

Sesalnik, akumulatorske baterije, pribor in embalažo morate oddati v okolju prijazno recikliranje.



Sesalnika in akumulatorskih/navadnih baterij ne smete odvreči med gospodinjne odpadke!

Zgolj za države Evropske unije:

Električno in elektronsko opremo, ki ni več uporabna, ter izrabljene baterije in akumulatorske baterije je treba zbirati ločeno in odstraniti na okolju prijazen način. Uporabite za to določene sisteme za zbiranje odpadkov. Zaradi nevarnih snovi, ki jih lahko vsebuje odpadni material, lahko nepravilno ravnanje z odpadnim materialom škoduje okolju in zdravju.

Čiščenje zbiralnika

Če pri suhem sesanju ne uporabljate filterne vrečke iz filca **(26)**, zbiralnik **(10)** očistite po vsaki uporabi.

- Odprite zapirali **(9)** in odstranite zgornji del sesalnika **(8)**.
- Vsebino zbiralnika **(10)** iztresite v primeren koš za smeti.
- Zbiralnik po potrebi očistite z vlažno krpo.
- Po potrebi očistite filter **(29)**. Počakajte, da se zbiralnik in filter posušita.
- Znova namestite zgornji del sesalnika **(8)** in zaprite zapirali **(9)**, da se slišno zaskočita.

Čiščenje/menjava filtra (glejte sliko J)

Sesalna moč je odvisna od stanja filtra. Filter **(29)** zato redno čistite.

Poškodovan filter takoj zamenjajte.

- Sprožite ročno čiščenje filtra (glejte „Ročno čiščenje filtra“, Stran 11) in nato izklopite sesalnik.
 - Odprite zapirali **(9)** in odstranite zgornji del sesalnika **(8)**.
 - Odvijte vijak držala filtra **(30)**.
 - Zgornji del sesalnika zavrtite tako, da lahko filter z držalom filtra snamete s spodnje strani. V nasprotnem primeru lahko prah s filtra zaide v motorni prostor sesalnika.
 - Filter **(29)** odstranite iz držala filtra **(30)**.
 - Filter **(29)** otriesite nad primernim košem za smeti. Pazite, da ne poškodujete lamel filtra.
- Če so lamele filtra zelo umazane, jih očistite z vodo in mehko krtačko.

ALI

- Zamenjajte poškodovan filter **(29)**.
- Čist in suh filter **(29)** vstavite v držalo filtra **(30)**.
- Držalo filtra **(30)** vstavite v zgornji del sesalnika in ga privijte s 6 obrati.
- Preverite, ali sta filter **(29)** in držalo filtra **(30)** pravilno in trdno vpeta.
- Znova namestite zgornji del sesalnika **(8)** in zaprite zapirali **(9)**, da se slišno zaskočita.

Motnje

- Če sesalnik ne sesa z zadostno močjo, preverite naslednje:
 - Sta zbiralnik **(10)** oziroma filterna vrečka iz filca **(26)** napolnjena?

Servicekontakte
Service Contacts
Contacts de Service
Contactos de Servicio



<https://www.bosch-pt.com/serviceaddresses>

Garantiebedingungen
Guarantee Conditions
Conditions de Garantie
Condiciones de Garantía



<https://www.bosch-pt.com/guarantee/202601>