



PRO

GAS18V-6LS

Robert Bosch Power Tools GmbH
70538 Stuttgart
GERMANY

www.bosch-pt.com

1 609 92A F2R (2026.03) T / 15



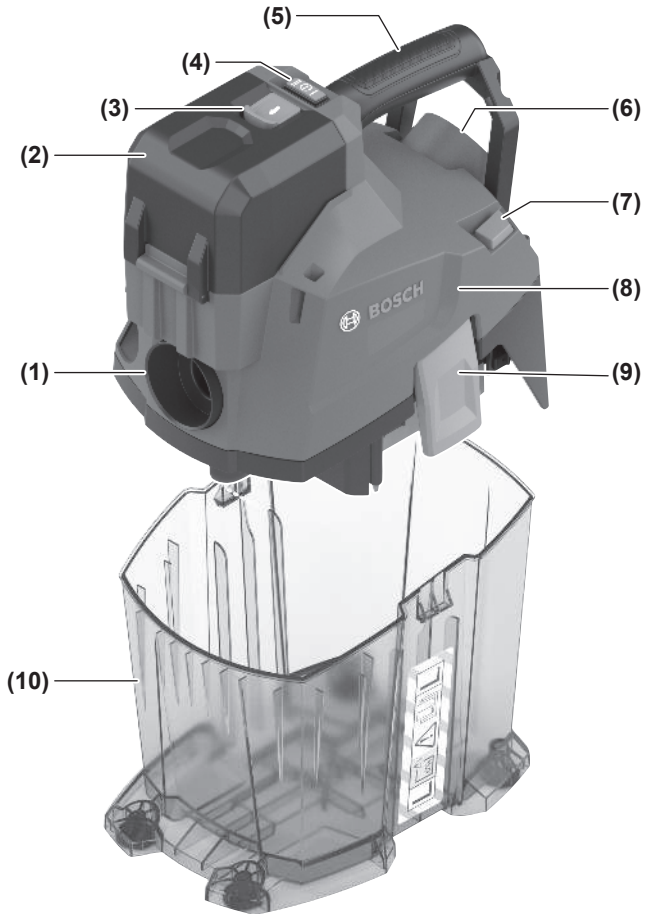
1 609 92A F2R



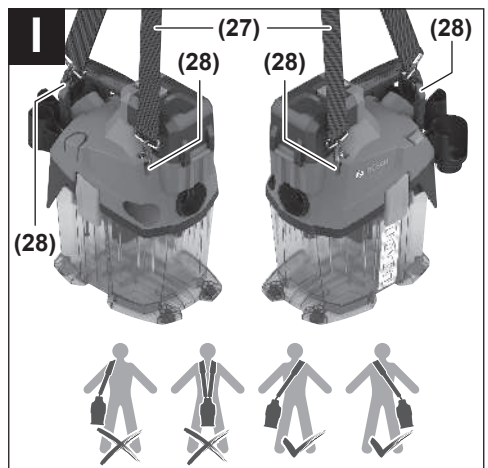
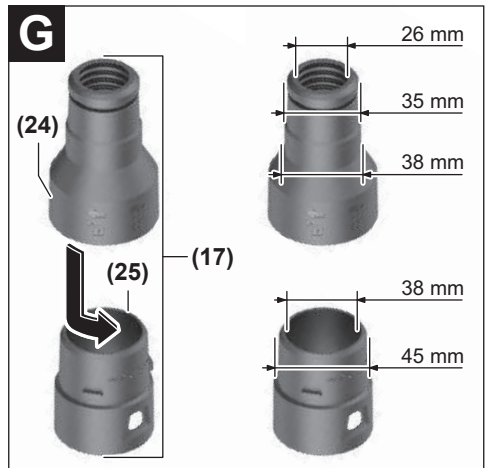
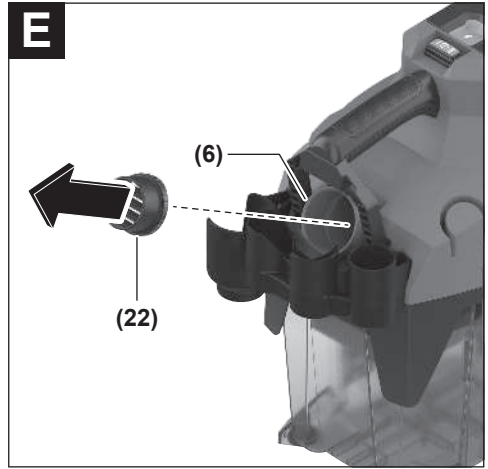
fr Notice originale













Français

Consignes de sécurité pour les aspirateurs



Lisez attentivement toutes les instructions et consignes de sécurité. Le non-respect des instructions et consignes de sécurité peut provoquer un choc électrique, un incendie et/ou entraîner de graves blessures.

Conservez tous les avertissements et toutes les instructions pour pouvoir s'y reporter ultérieurement.

- ▶ Cet aspirateur n'est pas conçu pour être utilisé par des enfants ni par des personnes souffrant d'un handicap physique, sensoriel ou mental ou manquant d'expérience ou de connaissances. Il y a sinon risque de blessures et d'utilisation inappropriée.
- ▶ Ne laissez pas les enfants sans surveillance. Faites en sorte que les enfants ne jouent pas avec l'aspirateur.
- ▶ Observez toutes les consignes de sécurité relatives aux matières à aspirer.
- ▶ N'aspirez pas des poussières de hêtre ou de chêne ou de l'amiante. N'aspirez pas des poussières minérales qu'en utilisant un dispositif d'aspiration spécialement conçu pour une utilisation avec l'outil GAS18V-6LS de Bosch. Ces matières sont considérées comme cancérigènes.
- ▶ N'aspirez pas des poussières minérales qu'au moyen d'un ensemble outil électroportatif et système d'aspiration reconnu comme permettant de respecter les seuils limites d'exposition en vigueur. Pour plus de détails, rendez-vous sur www.bosch-professional.com/dust/.

⚠ AVERTISSEMENT Ne mettez en marche l'aspirateur qu'après vous être suffisamment informé sur son utilisation, sur la nature des matières à aspirer et sur la façon de les éliminer en toute sécurité. Une initiation approfondie sur son utilisation réduit le risque de mauvaise manipulation et de blessure.

⚠ AVERTISSEMENT L'aspirateur est seulement conçu pour l'aspiration de matières sèches. La pénétration de liquides dans l'appareil ou tout contact avec des liquides augmente le risque de choc électrique.

- ▶ N'aspirez pas de poussières très chaudes, incandescentes ou explosives avec l'aspirateur. N'utilisez pas l'aspirateur dans des locaux où il y a un risque d'explosion. Les poussières risquent de s'enflammer ou d'exploser.
- ▶ ATTENTION ! Ne rangez l'aspirateur qu'en intérieur.
- ▶ Veillez à bien aérer la zone de travail.
- ▶ Ne confiez la réparation de l'aspirateur qu'à un professionnel qualifié utilisant seulement des pièces de re-

change d'origine. Ceci est indispensable pour préserver la sécurité de fonctionnement de l'aspirateur.

⚠ AVERTISSEMENT L'aspirateur contient des poussières nuisibles à la santé. Confiez son vidage, son entretien et le retrait du bac collecteur de poussière à un professionnel qualifié. Le port d'équipements de protection appropriés est obligatoire. N'utilisez l'aspirateur qu'avec le système de filtration complet et bien en place. Vous mettriez sinon votre santé en danger.

- ▶ Avant de mettre en marche l'aspirateur, assurez-vous du bon état du tuyau d'aspiration. Laissez alors le tuyau d'aspiration raccordé à l'aspirateur pour éviter que de la poussière ne sorte involontairement. Vous risqueriez sinon d'aspirer de la poussière.
- ▶ Ne dirigez jamais un jet d'eau directement sur l'aspirateur pour le nettoyer. Toute pénétration d'eau à l'intérieur de la partie supérieure de l'aspirateur augmente le risque de choc électrique.
- ▶ N'apportez aucune modification à la batterie et ne l'ouvrez pas. Risque de court-circuit.
- ▶ Si l'accu est endommagé ou utilisé de manière non conforme, des vapeurs peuvent s'échapper. L'accu peut brûler ou exploser. Ventilez le local et consultez un médecin en cas de malaise. Les vapeurs peuvent entraîner des irritations des voies respiratoires.
- ▶ En cas d'utilisation inappropriée ou de défectuosité de l'accu, du liquide inflammable peut sinter de l'accu. Évitez tout contact avec ce liquide. En cas de contact accidentel, rincez abondamment à l'eau. Si le liquide entre en contact avec les yeux, consultez en plus un médecin dans les meilleurs délais. Le liquide qui s'échappe de l'accu peut causer des irritations ou des brûlures.
- ▶ Les objets pointus comme un clou ou un tournevis et le fait d'exercer une force extérieure sur le boîtier risque d'endommager l'accu. Il peut en résulter un court-circuit interne et l'accu risque de s'enflammer, de dégager des fumées, d'exploser ou de surchauffer.
- ▶ Lorsque l'accu n'est pas utilisé, le tenir à l'écart de tout objet métallique (trombones, pièces de monnaie, clés, clous, vis ou autres objets de petite taille) susceptible de créer un court-circuit entre les contacts. Le court-circuitage des contacts d'un accu peut causer des brûlures ou causer un incendie.
- ▶ N'utilisez l'accu que sur les produits du fabricant. Tout risque de surcharge dangereuse sera alors exclu.
- ▶ Ne chargez les accus qu'avec des chargeurs recommandés par le fabricant. Un chargeur conçu pour un type d'accu bien spécifique peut provoquer un incendie lorsqu'il est utilisé pour charger d'autres accus.



Protégez la batterie de la chaleur (ne pas l'exposer p. ex. directement au soleil pendant une durée prolongée), du feu, des

saletés, de l'eau et de l'humidité. Il y a sinon un risque d'explosion et de courts-circuits.

► **N'utilisez la sangle de transport qu'avec l'aspirateur.**

► **Ne vous asseyez jamais sur l'aspirateur et ne l'utilisez pas comme marchepied ou tabouret.** L'aspirateur risque de basculer et d'être endommagé. Il y a risque de blessure.

Symboles

Les symboles suivants peuvent être importants pour l'utilisation de votre aspirateur. Veuillez mémoriser ces symboles et leur signification. Une bonne connaissance des symboles vous permettra d'utiliser l'aspirateur au mieux et en toute sécurité.

Symboles et leur signification



AVERTISSEMENT ! Lisez attentivement toutes les instructions et consignes de sécurité. Le non-respect des instructions et consignes de sécurité peut provoquer un choc électrique, un incendie et/ou entraîner de graves blessures.



Aspirateur conforme à la classe de filtration L selon CEI/EN 60335-2-69 conçu pour **l'aspiration à sec** de poussières nuisibles à la santé avec une valeur limite d'exposition > 1 mg/m³



AVERTISSEMENT ! L'aspirateur contient des poussières nuisibles à la santé. Confiez son vidage, son entretien et le retrait du bac collecteur de poussière à un professionnel qualifié. Le port d'équipements de protection appropriés est obligatoire. N'utilisez l'aspirateur qu'avec le système de filtration complet et bien en place. Vous mettriez sinon votre santé en danger.



Touche Nettoyage de filtre manuel

Description du produit et des prestations

Veuillez tenir compte des illustrations dans la partie avant de la notice d'utilisation.

Utilisation conforme

L'aspirateur est conçu pour la collecte, l'aspiration, l'évacuation et la séparation de poussières sèches ininflammables. L'aspirateur a été testé et reconnu conforme à la classe de filtration L. Il est destiné aux applications professionnelles exigeantes, sur les chantiers, dans l'industrie et dans les ateliers.

Les aspirateurs conformes à la classe de filtration L selon IEC/EN 60335-2-69 ne doivent être utilisés que pour l'aspiration à sec de poussières nuisibles à la santé avec une valeur limite d'exposition > 1 mg/m³.

N'utilisez l'aspirateur qu'après vous être familiarisé avec toutes ses fonctions ou après avoir été initié à son utilisation.

Éléments constitutifs

La numérotation des éléments se réfère à la représentation de l'aspirateur dans les pages graphiques.

- (1) Tubulure pour flexible d'aspiration
- (2) Couvre-batterie
- (3) Touche de déverrouillage du couvre-batterie
- (4) Interrupteur Marche/Arrêt
- (5) Poignée de transport
- (6) Tubulure pour flexible de soufflage
- (7) Touche Nettoyage de filtre manuel
- (8) Partie supérieure de l'aspirateur
- (9) Patte de fermeture de la partie supérieure de l'aspirateur
- (10) Cuve
- (11) Compartiment de batterie
- (12) Accu^{a)}
- (13) Bouton de déverrouillage de la batterie^{a)}
- (14) Support d'accessoire
- (15) Flexible d'aspiration
- (16) Bouton poussoir
- (17) Adaptateur d'aspiration combiné
- (18) Coude d'aspiration
- (19) Tube d'aspiration
- (20) Suceur droit
- (21) Suceur pour sols
- (22) Diffuseur
- (23) Flexible de soufflage^{a)}
- (24) Adaptateur PowerTool (partie avant)
- (25) Adaptateur PowerTool (partie arrière)
- (26) Sac-filtre en non-tissé
- (27) Bandoulière
- (28) Cèllets de fixation pour bandoulière
- (29) Filtre
- (30) Support de filtre

a) **Ces accessoires ne sont pas compris dans la fourniture.**

Caractéristiques techniques

Aspirateur à sec sans fil	GAS18V-6LS	
Référence	3 601 JK2 100	
Tension	V	18
Puissance absorbée nominale	W	350
Contenance de la cuve		

Aspirateur à sec sans fil		GAS18V-6LS
– Brute	l	6
– Nette	l	4,5
Longueur du flexible	m	0,5–2,8
Aspirateur à dépression ^{A)B)}	hPa	100
Débit de l'aspirateur ^{A)B)}	l/s m ³ /h	22 79
Autonomie par charge de batterie		
– Position I	min/Ah	3,5
– Position II	min/Ah	2,5
Classe de filtration		L
Poids ^{C)}	kg	2,9
Températures ambiantes recommandées pour la charge	°C	0 ... +35
Températures ambiantes autorisées pendant l'utilisation ^{D)} et pour le stockage	°C	–20 ... +50
Batteries compatibles		GBA18V... GBA 18V... ProCORE18V... EXPERT18V... EXBA18V... CORE18V...
Batteries recommandées pour des performances optimales		ProCORE18V... ≥ 8 Ah
Chargeurs recommandés		GAL18... GAL 18... GAL 36... GAL12V/18... GAL 12V/18... GAX 18... EXAL18...

A) Mesuré à 20–25 °C avec accu **GBA 18V 8.0Ah**

B) Mesuré avec le flexible d'aspiration **(15)**

C) Sans batterie (vous trouverez le poids des batteries sous www.bosch-professional.com)

D) performances réduites à des températures < 0 °C

Les valeurs peuvent varier selon le produit, les conditions d'utilisation et les conditions ambiantes. Pour plus d'informations, rendez-vous sur www.bosch-professional.com/wac.

Informations sur le niveau sonore/les vibrations

Valeurs d'émissions sonores déterminées conformément à **EN 60335-2-69**.

Le niveau de pression acoustique en dB(A) typique de l'aspirateur est de **71 dB(A)**. Incertitude K = **2 dB**. Le niveau sonore peut dépasser les valeurs indiquées pendant l'utilisation de l'outil. **Portez un casque antibruit !**

Taux de vibration a_h (vibrations continues), p_f (vibrations saccadées répétées) et incertitude K déterminés selon **EN 60335-2-69** :

$a_h = 0,2 \text{ m/s}^2$ (K = **0,5 m/s}^2**), $p_f = 6,1 \text{ m/s}^2$ (K = **0,2 m/s}^2**)

Accu

Bosch propose l'aspirateur sans fil aussi sans accu. Il est indiqué sur l'emballage si votre aspirateur est fourni ou non avec un accu.

Recharge de l'accu

► **N'utilisez que les chargeurs indiqués dans les Caractéristiques techniques.** Seuls ces chargeurs sont adaptés à l'accu Lithium-Ion utilisé dans votre aspirateur.

Remarque : Les dispositions internationales en vigueur pour le transport de marchandises obligent à livrer les accus Lithium-Ion partiellement chargés. Pour que les accus soient pleinement performants, chargez-les complètement avant leur première utilisation.

Mise en place et retrait de la batterie (voir figure A)

- **Ne forcez pas pour insérer l'accu.** L'accu est conçu de façon à ne pouvoir être introduit dans l'aspirateur que dans la position correcte.
- Il est important, pour travailler dans de bonnes conditions et en toute sécurité, que le compartiment de l'accu reste propre et sec.
 - Faites coulisser le bouton de déverrouillage **(3)** dans le sens de la flèche et ouvrez le couvre-batterie **(2)**.
 - Insérez la batterie **(12)** dans le compartiment de batterie **(11)** jusqu'à ce qu'elle s'enclenche de manière audible.
 - Pour retirer la batterie **(12)**, appuyez sur le bouton de déverrouillage **(13)** de la batterie et retirez cette dernière du compartiment **(11)**.
 - Fermez le couvre-batterie **(2)** de façon à ce qu'il s'enclenche de manière audible.

Indicateur de niveau de charge de l'accu

Les LED vertes de l'indicateur d'état de charge de l'accu permettent de connaître le niveau de charge de l'accu après l'avoir extrait de l'aspirateur.

Pour voir le niveau de charge, appuyez sur le bouton de l'indicateur d'état de charge  ou .

Si aucune LED ne s'allume après avoir appuyé sur le bouton de l'indicateur d'état de charge, l'accu est défectueux et doit être remplacé.

Remarque : Tous les types d'accu ne possèdent pas d'indicateur d'état de charge.

Batterie du type GBA 18V... | GBA18V...



LED	Capacité
Allumage permanent en vert de 3 LED	60–100 %
Allumage permanent en vert de 2 LED	30–60 %
Allumage permanent en vert de 1 LED	5–30 %
Clignotement en vert de 1 LED	0–5 %

Type de batterie ProCORE18V... | EXPERT18V... | EXBA18V... | CORE18V...



LED	Capacité
Allumage permanent en vert de 5 LED	80–100 %
Allumage permanent en vert de 4 LED	60–80 %
Allumage permanent en vert de 3 LED	40–60 %
Allumage permanent en vert de 2 LED	20–40 %
Allumage permanent en vert de 1 LED	5–20 %
Clignotement en vert de 1 LED	0–5 %

Détection du risque de défectuosité des batteries

EXPERT18V... | EXBA18V...

Les LED des indicateurs d'état de charge ne font pas que renseigner sur le niveau de charge de la batterie, elles servent aussi à signaler une éventuelle défectuosité de la batterie.

Pour activer la fonction, maintenez la touche de l'indicateur d'état de charge enfoncée pendant 3 secondes. L'analyse de la batterie est signalée par l'allumage successif des LED de l'indicateur d'état de charge. Le résultat est visible sur l'indicateur d'état de charge.

1 LED : La batterie a une forte probabilité d'être endommagée. Il se peut que ses performances et son autonomie soient déjà réduites. Il est recommandé de remplacer la batterie.

5 LED : La batterie est en bon état et présente une faible probabilité d'être endommagée.

À noter : La détection de risque de défectuosité ne connaît que deux états. Elle ne permet qu'une estimation simplifiée de l'état de la batterie. La batterie est dans un bon état ou bien elle présente une forte probabilité d'être endommagée. L'état de la batterie n'est pas indiqué en %.

Indications pour une utilisation optimale de la batterie

Protégez l'accu de l'humidité et de l'eau.

Ne stockez l'accu que dans la plage de températures de –20 à 50 °C. Ne laissez par ex. pas l'accu dans une voiture en plein été.

Nettoyez de temps en temps les orifices de ventilation de l'accu à l'aide d'un pinceau doux, propre et sec.

Une baisse notable de l'autonomie de l'accu au fil des recharges effectuées indique que l'accu est arrivé en fin de vie et qu'il doit être remplacé.

Respectez les indications concernant l'élimination.

Montage

- **Retirez l'accu avant de nettoyer l'aspirateur, d'effectuer des réglages, de changer d'accessoire ou de ran-**

ger l'aspirateur. Cette mesure de précaution prévient toute mise en marche intempestive de l'aspirateur.

Montage du support d'accessoires d'aspiration (voir figure B)

Positionnez le support d'accessoires **(14)** sur la partie supérieure de l'aspirateur et vissez-le fermement.

Montage du flexible (voir figures D–F)

Montez le flexible adapté au type d'utilisation envisagé :

- Pour **aspirer**, emboîtez le flexible d'aspiration **(15)** jusqu'en butée dans la tubulure correspondante **(1)**.
- Pour **souffler**, retirez le diffuseur **(22)** et emboîtez le flexible de soufflage **(23)** jusqu'en butée dans la tubulure correspondante **(6)**. Remplacez le diffuseur **(22)** dans la tubulure **(6)** après avoir retiré le flexible de soufflage **(23)**.

Remarque : Les deux flexibles ont des diamètres de raccordement différents pour exclure toute utilisation du flexible d'aspiration **(15)** pour souffler.

- **Utilisez pour souffler un flexible de soufflage propre.** Les poussières peuvent être nuisibles à la santé.

Montage des accessoires d'aspiration (voir figures C et G)

Le tuyau d'aspiration **(15)** est pourvu d'un système de clipage permettant le raccordement des accessoires d'aspiration (adaptateur d'aspiration combiné **(17)**, coude d'aspiration **(18)**).

Montage du coude d'aspiration

- Emboîtez le coude d'aspiration **(18)** sur le flexible d'aspiration **(15)** jusqu'à ce que les deux boutons poussoirs **(16)** s'enclenchent de manière audible.
- Pour le retirer, appuyez sur les boutons-pressions **(16)** et tirez.

Montage des suceurs et des tubes

- Emboîtez en cas de besoin les tubes d'aspiration **(19)** l'un dans l'autre puis dans le coude d'aspiration **(18)**.
- Emboîtez le suceur pour sols **(21)** ou le suceur droit **(20)** dans le tube d'aspiration **(19)** ou dans le coude d'aspiration **(18)**.

Montage de l'adaptateur d'aspiration combiné (voir figure G)

L'adaptateur d'aspiration combiné **(17)** est constitué de l'adaptateur PowerTool (partie avant) **(24)** et de l'adaptateur PowerTool (partie arrière) **(25)**.

La figure **G** indique les diamètres de tubulure d'aspiration possibles pour l'adaptateur d'aspiration combiné **(17)**.

En cas de besoin, placez l'adaptateur PowerTool (partie avant) **(24)** sur l'adaptateur PowerTool (partie arrière) **(25)** et verrouillez-le en le tournant dans le sens antihoraire.

Suivant le diamètre de raccordement souhaité, raccordez au flexible d'aspiration seulement l'adaptateur PowerTool (partie arrière) **(25)** ou l'adaptateur d'aspiration combiné **(17)**.

Veillez à ce que les deux boutons poussoirs (16) du flexible d'aspiration s'enclenchent de manière audible dans l'adaptateur PowerTool (partie arrière) (25).

Pour séparer les deux parties de l'adaptateur, faites pivoter l'adaptateur PowerTool (partie avant) (24) dans le sens horaire et retirez-le.

Pour retirer l'adaptateur d'aspiration combiné (17) du flexible d'aspiration, enfoncez les deux boutons poussoirs (16) et dégagez l'adaptateur d'aspiration combiné du flexible d'aspiration.

Mise en place/retrait du sac-filtre en non-tissé (voir figure H)

L'utilisation d'un sac-filtre en non-tissé (26) facilite l'élimination de la poussière.

Ouvrez les pattes de fermeture (9) et retirez la partie supérieure de l'aspirateur (8).

Insérez comme représenté sur la figure le sac-filtre en non-tissé (26) dans le logement de la cuve (10).

Remettez en place la partie supérieure (8) et fermez les deux attaches (9) de façon à ce qu'elles s'enclenchent de manière audible.

Remplacez le sac-filtre en non-tissé (26) à temps quand il est plein.

Fixation de la bandoulière (voir figure I)

► **La bandoulière n'est conçue que pour transporter l'aspirateur et le fixer à un objet horizontal !**

Vous pouvez fixer la bandoulière (27) du côté gauche ou droit de l'aspirateur, suivant la façon dont vous voulez le porter. Crochetez les mousquetons de la bandoulière (27) soit dans les deux œillets de droite, soit dans les deux œillets de gauche (28) de l'aspirateur.

Observez la position de port montrée sur la figure I.

Utilisation

► **Retirez l'accu avant de nettoyer l'aspirateur, d'effectuer des réglages, de changer d'accessoire ou de ranger l'aspirateur.** Cette mesure de précaution prévient toute mise en marche intempestive de l'aspirateur.

Mise en marche

► **L'aspirateur ne doit pas être utilisé sans filtre.**

► **Assurez-vous que le filtre est en parfait état (sans fissures, petits trous, etc.). Remplacez aussitôt le filtre s'il est endommagé.**

► **Avant d'aspirer, assurez-vous que l'unité de filtrage est correctement montée.**

► **Avant d'utiliser l'aspirateur, assurez-vous que le couvercle du compartiment d'accu est correctement fermé.**

► **Informez-vous sur les directives/lois en vigueur dans votre pays concernant l'exposition aux poussières nocives à la santé.**

L'aspirateur peut être utilisé pour aspirer les matériaux suivants :

– Poussières avec une valeur limite d'exposition > 1 mg/m³
N'utilisez jamais l'aspirateur dans des pièces ou locaux présentant des risques d'explosion.

Il est recommandé d'utiliser un sac-filtre en non-tissé (26).

Mise en marche/arrêt

Pour **mettre en marche** l'aspirateur, actionnez l'interrupteur Marche/Arrêt (4) du côté correspondant à la puissance souhaitée :

- Pour les travaux nécessitant une puissance d'aspiration/ de soufflage **moyenne** (p. ex. aspiration de surfaces lisses, utilisation sur des outils électroportatifs générant peu de poussières ou soufflage de surfaces sales) et pour disposer d'une grande autonomie, actionnez l'interrupteur Marche/Arrêt (4) dans la **position I**.
- Pour les travaux nécessitant une puissance d'aspiration/ de soufflage **élevée** (p. ex. aspiration de moquettes, utilisation sur des outils électroportatifs générant beaucoup de poussières), actionnez l'interrupteur Marche/Arrêt (4) dans la **position II**.

Pour **arrêter** l'aspirateur, actionnez l'interrupteur Marche/Arrêt (4) au centre.

Aspiration des poussières produites par les outils électroportatifs pendant leur utilisation

► **Au cas où l'air sortant de l'appareil est directement rejeté dans la pièce, il est impératif de veiller à un taux de renouvellement d'air suffisant dans la pièce. Respectez les réglementations nationales en vigueur.**

Emboîtez le coude d'aspiration (18) ou l'adaptateur d'aspiration combiné (17) sur le flexible d'aspiration (15) jusqu'à ce qu'il s'enclenche de manière audible.

Raccordez l'autre côté du coude d'aspiration (18) ou de l'adaptateur d'aspiration combiné (17) au raccord d'aspiration de l'outil électroportatif.

Nettoyage de filtre manuel

Nettoyez le filtre au plus tard quand le pouvoir aspirant diminue et devient insuffisant.

La fréquence de nettoyage recommandée du filtre dépend de la nature des poussières aspirées et de la quantité de poussière aspirée. Une utilisation régulière permet à l'aspirateur de rester performant plus longtemps.

Mettez en marche l'aspirateur dans la position II. Obturez avec une main la tubulure (1) du flexible d'aspiration ou la tubulure (6) du flexible de soufflage (ou bien l'ouverture quand un flexible/un accessoire est raccordé).

Actionnez au moins 3 fois de suite le bouton de nettoyage manuel du filtre (7). Le filtre est nettoyé par un puissant jet d'air.

Entretien et Service après-vente

Maintenance et nettoyage

- ▶ **Retirez l'accu avant de nettoyer l'aspirateur, d'effectuer des réglages, de changer d'accessoire ou de ranger l'aspirateur.** Cette mesure de précaution prévient toute mise en marche intempestive de l'aspirateur.
- ▶ **Toujours tenir propres l'outil électroportatif ainsi que les fentes de ventilation afin d'obtenir un travail impeccable et sûr.**
- ▶ **Portez un masque anti-poussières lors de la maintenance et du nettoyage de l'aspirateur.**

Nettoyez de temps en temps le carter de l'aspirateur avec un chiffon humide.

Nettoyez avec un chiffon sec les contacts de charge quand ils sont sales.

- ▶ **Ne nettoyez pas l'aspirateur à l'air comprimé.** Le filtre ou d'autres composants pourraient être endommagés.

Faites effectuer au moins une fois par an un contrôle technique du système d'aspiration (incluant notamment un contrôle de l'état du filtre, de l'étanchéité de l'aspirateur et du fonctionnement correct du dispositif de contrôle) par le fabricant ou par une personne qualifiée.

Maintenance et nettoyage après l'aspiration de matières nocives pour la santé

- Toutes les pièces qui sont entrées en contact avec des matières nocives pour la santé doivent être considérées comme étant contaminées.
- Aspirez, essuyez ou étanchez soigneusement l'extérieur de l'aspirateur avant de quitter un espace ou local contenant des matières nocives pour la santé.
- Ne procédez au nettoyage, au démontage et à la maintenance de l'aspirateur que si cela est sans danger pour vous et d'autres personnes. Portez des équipements de protection individuelle lors de tous les travaux de nettoyage et de maintenance. Effectuez les travaux dans un local bien aéré.
- Nettoyez l'extérieur de l'aspirateur avant de le démonter.
- Mettez au rebut (dans des sacs hermétiques) toutes les pièces de l'aspirateur impossibles à nettoyer correctement. Observez ce faisant la législation en vigueur concernant l'élimination de ce type de déchets.
- Nettoyez pour finir le poste de travail.

Nettoyage du réservoir

Si vous n'utilisez pas de sac-filtre en non-tissé (26) lors de l'aspiration de matières sèches, nettoyez la cuve (10) après chaque utilisation.

- Ouvrez les pattes de fermeture (9) et retirez la partie supérieure de l'aspirateur (8).
- Secouez la cuve (10) au-dessus d'un conteneur à déchets approprié.
- Si nécessaire, nettoyez la cuve avec un chiffon humide. Si nécessaire, nettoyez le filtre (29). Laissez sécher la cuve et le filtre.

- Remettez en place la partie supérieure de l'aspirateur (8) et fermez les deux pattes de fermeture (9) jusqu'à ce qu'elles s'enclenchent de manière audible.

Nettoyage/remplacement du filtre (voir figure J)

Le pouvoir aspirant dépend l'état du filtre. Il est donc important de nettoyer le filtre (29) régulièrement.

Remplacez le filtre dès qu'il est endommagé.

- Activez le nettoyage de filtre manuel (voir « Nettoyage de filtre manuel », Page 11) puis éteignez l'aspirateur.
- Ouvrez les pattes de fermeture (9) et retirez la partie supérieure de l'aspirateur (8).
- Retirez la vis du support de filtre (30).
- Tournez la partie supérieure de l'aspirateur de façon à pouvoir retirer par le bas le filtre avec son support. La poussière contenue dans le filtre peut sinon tomber dans le compartiment moteur de l'aspirateur.
- Dégagez le filtre (29) du support de filtre (30).
- Tapotez le filtre (29) contre le bord d'un conteneur à déchets approprié. Veillez à ne pas endommager les lamelles du filtre pendant cette opération. En cas de salissures importantes, brossez les lamelles du filtre à l'eau et à l'aide d'une brosse souple.

ou

Remplacez le filtre (29) s'il est endommagé.

- Placez le filtre propre et sec (29) dans le support de filtre (30).
- Placez le support de filtre (30) dans la partie supérieure de l'aspirateur et vissez la vis de 6 tours.
- Vérifiez le positionnement correct du filtre (29) et du support de filtre (30).
- Remettez en place la partie supérieure de l'aspirateur (8) et fermez les deux pattes de fermeture (9).

Dérangements

Au cas où le pouvoir aspirant est insuffisant, contrôlez les points suivants :

- La cuve (10) ou le sac-filtre en non-tissé (26) sont-ils pleins ?
▷ Videz la cuve ou remplacez le sac-filtre en non-tissé.
- Le flexible, les tubes ou les suceurs sont-ils obturés ?
▷ Nettoyez les accessoires d'aspiration.
- Le filtre (29) est-il encrassé ?
▷ Nettoyez ou remplacez le filtre.
- La capacité de la batterie (12) est-elle trop faible ?
▷ Rechargez la batterie ou insérez une batterie de capacité plus élevée.

Un vidage régulier de la cuve (10) et un nettoyage régulier du filtre (29) permettent de toujours disposer d'une puissance d'aspiration optimale.

Si la puissance d'aspiration est ensuite encore anormalement faible, adressez-vous au service après-vente **Bosch**.

Si l'aspirateur s'éteint automatiquement ou s'il ne peut pas être mis en marche :

- L'aspirateur et/ou la batterie se sont trop fortement chauffés suite à une surcharge.
▷ Laissez refroidir l'aspirateur et la batterie.

Si l'aspirateur ne peut ensuite pas être remis en marche, adressez-vous au service après-vente **Bosch**.

Rangement (voir figure K)

- Insérez les tubes d'aspiration (19) et l'adaptateur d'aspiration combiné (17) dans le support (14).
- Insérez le suceur droit (20) dans le logement de la partie supérieure (8).
- Insérez le suceur pour sols (21) dans le logement de la partie supérieure (8).
- Insérez le flexible d'aspiration (15) muni du coude d'aspiration (18) dans l'un des tubes d'aspiration (19).
- Ne portez l'aspirateur que par la poignée de transport (5) ou la bandoulière (27).
- Rangez l'aspirateur dans un local sec et assurez-vous qu'il ne puisse pas être utilisé par une personne non autorisée.

Service après-vente et conseil utilisateurs

France

Tel. : 09 70 82 12 26 (Numéro non surtaxé au prix d'un appel local)

Maroc

Tel. : +212 5 29 31 43 27

Pour toute demande de renseignement ou toute commande de pièces de rechange, précisez impérativement la référence à 10 chiffres figurant sur l'étiquette signalétique du produit.

Élimination des déchets

Prière de rapporter l'aspirateur, les accus et les emballages dans un Centre de recyclage respectueux de l'environnement.



Ne jetez pas l'aspirateur ou les accus/piles avec les ordures ménagères !

Seulement pour les pays de l'UE :

Les appareils ou outils électriques et électroniques devenus hors d'usage ou les batteries/piles usagées doivent être mis de côté séparément et éliminés de façon respectueuse pour l'environnement. Utilisez les systèmes de collecte indiqués. Une mise au rebut incorrecte peut être néfaste pour l'environnement et la santé en raison des substances dangereuses pouvant être présentes dans les déchets d'équipements électriques et électroniques.

Valable uniquement pour la France :



FR

Cet appareil,
ses accessoires,
et batterie
se recycle

À DÉPOSER
EN MAGASIN



OU

À DÉPOSER
EN DÉCHÈTERIE



Points de collecte sur www.quefairedemesdechets.fr

Servicekontakte
Service Contacts
Contacts de Service
Contactos de Servicio



<https://www.bosch-pt.com/serviceaddresses>

Garantiebedingungen
Guarantee Conditions
Conditions de Garantie
Condiciones de Garantía



<https://www.bosch-pt.com/guarantee/202601>