



PRO

GAS18V-6LS

Robert Bosch Power Tools GmbH
70538 Stuttgart
GERMANY

www.bosch-pt.com

1 609 92A F2R (2026.03) T / 13



1 609 92A F2R

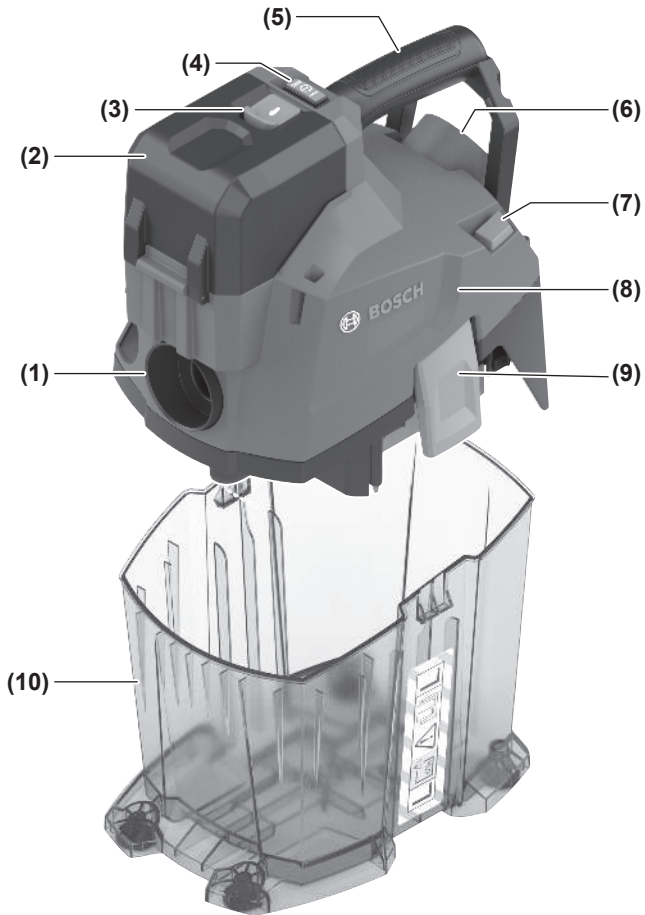


fi Alkuperäiset ohjeet

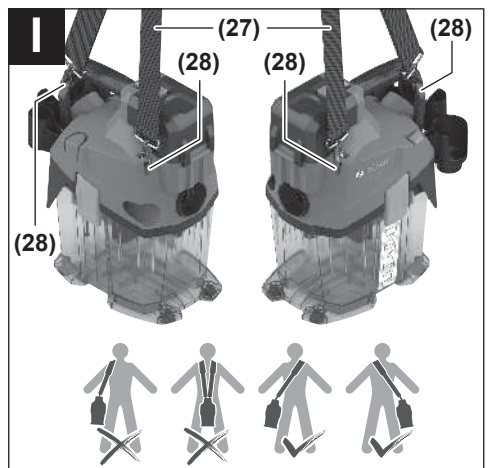


SuomiSivu 7











Suomi

Imuria koskevat turvallisuusohjeet



Lue kaikki turvallisuus- ja käyttöohjeet. Turvallisuus- ja käyttöohjeiden noudattamatta jättäminen voi johtaa sähköiskuun, tulipaloon ja/tai vakavaan loukkaantumiseen.

Säilytä kaikki turvallisuusohjeet ja ohjetiedot tulevaan käyttöä varten.

- ▶ Tätä imuria ei ole tarkoitettu lasten eikä fyysisiltä, ais-tyllyisiltä tai henkisiltä kyvyiltään rajoitteellisten tai puutteellisen kokemuksen tai tietämyksen omaavien henkilöiden käyttöön. Muuten voi tapahtua käyttövirheitä ja tapaturmia.
- ▶ Pidä lapsia silmällä. Näin saat varmistettua, etteivät lapset leiki imurin kanssa.
- ▶ Noudata kaikkia imuroitavia aineita koskevia turvallisuusmääräyksiä.
- ▶ Älä imuroi pyökki-, tammi- tai asbestipölyä. Kivipölyä saa imuroida vain sellaisilla pölynpoistojärjestelmissä, jotka on nimenomaisesti tarkoitettu käytettäväksi työkalussa GAS18V-6LS, jota markkinoi Bosch. Nämä aineet katsotaan syöpää aiheuttaviksi.
- ▶ Imuroi kivipölyä vain sellaisella ohjeiden mukaisella sähkötyökalun ja pölynpoistojärjestelmän yhdistelmällä, jonka avulla lakimääräiset raja-arvot todistettavasti alitetaan. Todistukset ovat verkko-osoitteessa www.bosch-professional.com/dust/.

VAROITUS Käytä imuria vain, kun olet saanut riittävän opastuksen imurin käytöstä, imuroitavista pölylaaduista ja jätteiden turvallisuudesta hävittämisestä. Huolellinen käyttöopastus vähentää käyttövirheiden ja tapaturmien vaaraa.

VAROITUS Imuri soveltuu vain kuivan pölyn imurointiin. Nesteiden pääsy laitteeseen aiheuttaa sähköiskuvaaran.

▶ Älä imuroi imurilla kuumaa, palavaa tai räjähdysaltista pölyä. Älä käytä imuria räjähdysvaarallisissa tiloissa. Pöly saattaa syttyä tai räjähtää.

▶ HUOMIO! Imuria saa säilyttää vain sisätiloissa.

▶ Huolehdi työkohteen hyvästä tuuletuksesta.

▶ Anna imurin korjaustyö vain valtuutetun ammattilaisen tehtäväksi, joka käyttää alkuperäisiä varoasia. Näin varmistat, että imuri säilyy turvallisena.

VAROITUS Imurissa on terveydelle vaarallista pölyä. Anna vain ammattilaisen suorittaa pölysäilön tyhjennys, huolto ja irrotus. Tähän tarvitaan asianmukainen suojavarustus. Älä käytä imuria ilman täydellistä ja huolellisesti asennettua suodatinjärjestelmää. Muuten vaarannat oman terveytesi.

▶ Tarkasta ennen käyttöönottoa imuletkun moitteeton kunto. Jätä imuletku kiinni imuriin, jotta pölyä ei pääse vahingossa leviämään ympäristöön. Muutoin saatat hengittää pölyä.

- ▶ Älä puhdista imuria vesisuihkulla. Veden pääsy imurin yläosaan aiheuttaa sähköiskuvaaran.
- ▶ Älä avaa akkua äläkä tee siihen mitään muutoksia. Oikosulkuvaara.
- ▶ Akusta saattaa purkautua höyryä, jos akku vioittuu tai jos akkua käytetään epäasianmukaisesti. Akku saattaa syttyä palamaan tai räjähtää. Järjestä tehokas ilmanvaihto ja käänny lääkärin puoleen, jos havaitset ärsytystä. Höyry voi ärsyttää hengitysteitä.
- ▶ Virheellisen käytön tai vaurioituneen akun yhteydessä akusta saattaa vuotaa herkästi syttyvää nestettä. Vältä koskettamasta nestettä. Jos nestettä pääsee vahingossa iholle, huuhtele kosketuskoska vedellä. Jos nestettä pääsee silmiin, käänny lisäksi lääkärin puoleen. Akusta vuotava neste saattaa aiheuttaa ihon ärsytystä ja palovammoja.
- ▶ Terävät esineet (esimerkiksi naulat ja ruuvitaltat) tai kuoreen kohdistuvat iskut saattavat vaurioittaa akkua. Tämä voi johtaa akun oikosulkuun, tulipaloon, savuaamiseen, räjähtämiseen tai ylikuumentumiseen.
- ▶ Varmista, ettei laitteesta irrotettu akku kosketa paperinliittimiä, kolikoita, avaimia, nautoja, ruuveja tai muita pieniä metalliesineitä, koska ne voivat oikosulkea akun koskettimet. Akkukoskettimien välinen oikosulku saattaa johtaa palovammoihin ja tulipaloon.
- ▶ Käytä akkua vain sen valmistajan tuotteissa. Vain tällä tavalla saat estettyä akun vaarallisen ylikuormituksen.
- ▶ Lataa akut vain valmistajan suosittelemilla latauslaitteilla. Latauslaite, joka soveltuu määrätyn tyyppiselle akulle, saattaa muodostaa tulipalovaaran erilaista akkua ladattaessa.



Suojaa akku kuumuudelta, esimerkiksi pitkäaikaiselta aurin-gonpaisteelta, tulelta, lialta, vedeltä ja kosteudelta. Räjähdys- ja oikosulkuvaara.

▶ Käytä kantohihnaa vain imurin kanssa.

▶ Älä istu, kiipeä tai astu imurin päälle. Imuri voi kaatua ja vaurioitua. Loukkaantumiskaava.

Symbolit

Seuraavat tunnusmerkit voivat olla tärkeitä käyttäessäsi imuria. Opettele symbolit ja niiden merkitys. Symbolien oikea tulkinta auttaa sinua käyttämään imuria paremmin ja turvallisemmin.

Symbolit ja niiden merkitys



VAROITUS! Lue kaikki turvallisuus- ja käyttöohjeet. Turvallisuus- ja käyttöohjeiden noudattamatta jättäminen voi johtaa sähköiskuun, tulipaloon ja/tai vakavaan loukkaantumiseen.



Standardin IEC/EN 60335-2-69 mukainen pölyluokan L pölynimuri, joka soveltuu sellaisten terveydelle vaarallisten pölylaatuojen **kuivaimurointiin**, joiden

Symbolit ja niiden merkitys

työperäisen altistuksen raja-arvo on
> 1 mg/m³



VAROITUS! Imurissa on terveydelle vaarallista pölyä. Anna vain ammattilaisen suorittaa pölysäilön tyhjennys, huolto ja irrotus. Tähän tarvitaan asianmukainen suojavarustus. Älä käytä imuria ilman täydellistä ja huolellisesti asennettua suodatinjärjestelmää. Muuten vaarannat oman terveytesi.

Suodattimen manuaalisen puhdistuksen painike



Tuotteen ja ominaisuuksien kuvaus

Ota huomioon kuvat käyttöohjeen alussa.

Määräyksenmukainen käyttö

Imuri on tarkoitettu palamattoman kuivan imurointiin ja poistamiseen. Imuri on pölyteknisesti testattu ja se vastaa pölyluokkaa L. Se täyttää ammattikäytön asettamat korkeat vaatimukset (esimerkiksi rakennusosalalla, teollisuudessa ja korjaamoissa).

Standardin IEC/EN 60335-2-69 mukaisen pölyluokan L imureita saa käyttää vain sellaisten terveydelle vaarallisten pölylaatuojen imurointiin, joiden työperäisen altistuksen raja-arvo on > 1 mg/m³.

Käytä imuria vain, jos osaat käyttää sen kaikkia toimintoja oikein ja turvallisesti tai olet saanut sen käyttöön tarvittavan opastuksen.

Kuvatut osat

Kuvattujen osien numerointi viittaa piirrossivuilla oleviin imurikuvuihin.

- (1) Imuletkun letkuliitäntä
- (2) Akkukotelon kansi
- (3) Akkukotelon kannen vapautuspainike
- (4) Käynnistyskytkin
- (5) Kantokahva
- (6) Puhallusletkun letkuliitäntä
- (7) Suodattimen manuaalisen puhdistuksen painike
- (8) Imurin yläosa
- (9) Imurin yläosan salpa
- (10) Säiliö
- (11) Akkuaukko
- (12) Akku^{a)}
- (13) Akun lukituksen avauspainike^{a)}
- (14) Pidike lisätarvikkeille
- (15) Imuletku

- (16) Lukitusnappi
- (17) Yhdistelmä-imuadapteri
- (18) Käyräsuiutin
- (19) Imuputki
- (20) Rakosuulake
- (21) Lattiasuulake
- (22) Diffuusori
- (23) Puhallusletku^{a)}
- (24) PowerTool-adapteri (etuosa)
- (25) PowerTool-adapteri (takaosa)
- (26) Pölypussi
- (27) Kantohihna
- (28) Kantohihnan kiinnityskorvakkeet
- (29) Suodatin
- (30) Suodattimen pidike

a) **Nämä lisätarvikkeet eivät kuulu Tavanomainen toimitukseen.**

Tekniset tiedot

Akkukuivaimuri	GAS18V-6LS	
Tuotenumero	3 601 JK2 100	
Jännite	V	18
Nimellisoteho	W	350
Säiliön tilavuus		
- Brutto	l	6
- Netto	l	4,5
Letkun pituus	m	0,5-2,8
Imurin alipaine ^{A)B)}	hPa	100
Imurin virtaus ^{A)B)}	l/s	22
	m ³ /h	79
Käyttöaika akun kertalatauksella		
- Tehoporras I	min/Ah	3,5
- Tehoporras II	min/Ah	2,5
Pölyluokka	L	
Paino ^{C)}	kg	2,9
Suosittelun ympäristön lämpötila latauksen aikana	°C	0...+35
Sallittu ympäristön lämpötila käytössä ^{D)} ja säilytyksessä	°C	-20...+50
Yhteensopivat akut	GBA18V... GBA 18V... ProCORE18V... EXPERT18V... EXBA18V... CORE18V...	
Suosittelut akut täyden suorituskyvyn takaamiseksi	ProCORE18V... ≥ 8 Ah	
Suosittelut latauslaitteet	GAL18... GAL 18...	

Akkukuivaimuri**GAS18V-6LS**

GAL 36...
GAL 12V/18...
GAL 12V/18...
GAX 18...
EXAL18...

- A) Mitattu 20–25 °C:n lämpötilassa akun **GBA 18V 8.0Ah** kanssa
B) Mitattu imuletkun (15) kanssa
C) Ilman akkua (akun painon voit katsoa verkko-osoitteesta www.bosch-professional.com)
D) rajoitettu teho, kun lämpötila < 0 °C
Arvot voivat vaihdella tuotteen mukaan ja riippuvat käyttö- ja ympäristöolosuhteista. Lisätietoja saat verkko-osoitteesta www.bosch-professional.com/wac.

Melu-/tärinätiedot

Melupäästöarvot on määritetty standardin **EN 60335-2-69** mukaan.

Imurin tyypillinen A-painotettu äänenpainetaso on **71 dB(A)**. Epävarmuus K = **2 dB**. Melutaso saattaa töiden aikana ylittää ilmoitettut arvot. **Käytä kuulosuojaimia!**

Tärinäarvot a_h (jatkuva tärinä), p_f (toistuva iskumainen tärinäkuormitus) ja epävarmuus K on määritetty standardin **EN 60335-2-69** mukaan:

$$a_h = 0,2 \text{ m/s}^2 \text{ (K = } 0,5 \text{ m/s}^2\text{)}, p_f = 6,1 \text{ m/s}^2 \text{ (K = } 0,2 \text{ m/s}^2\text{)}$$

Akku

Bosch myy akkuimureita myös ilman akkua. Pakkauksesta näet, sisältyykö akku imurisi toimitukseen.

Akun lataaminen

- **Käytä vain teknisissä tiedoissa ilmoitettuja latauslaitteita.** Vain nämä latauslaitteet soveltuvat imurissa käytettävälle litiumioniakulle.



Huomautus: kansainvälisten kuljetusmääräysten mukaisesti Li-ion-akut toimitetaan osittain ladattuina. Akun täyden suorituskäyttöön varmistamiseksi akku tulee ladata täyteen ennen ensikäyttöä.

Akun asennus ja irrotus (katso kuva A)

- **Älä asenna akkua väkisin paikalleen.** Akku on muotoiltu niin, että se sopii imuriin vain oikeassa asennossa.
► Pidä akkukotelo ja akkuaukko aina puhtaina ja kuivina, jotta voit työskennellä kunnolla ja turvallisesti.
– Työnnä vapautuspainiketta (3) nuolen suuntaan ja avaa akkukotelon kansi (2).
– Työnnä akku (12) akkuaukkoon (11) niin, että se napsahtaa kuuluvasti paikalleen.
– Kun haluat irrottaa akun (12), paina vapautuspainiketta (13) ja vedä akku ulos akkuaukosta (11).
– Sulje akkukotelon kansi (2) niin, että se napsahtaa kuuluvasti kiinni.

Akun lataustilan näyttö

Jos akku irrotetaan imurista, lataustilan voi tarkistaa akun lataustilan näyttön vihreiden LED-valojen avulla.

Kun haluat nähdä lataustilan, paina lataustilan näyttön painiketta  tai .

Jos lataustilan näyttön painikkeen painaminen ei sytytä yhtään LED-valoa, akku on viallinen, ja se täytyy vaihtaa.

Huomautus: lataustilan näyttöä ei ole kaikissa akkutyypeissä.

Akkutyypit GBA 18V... | GBA18V...


LED-valo	Kapasiteetti
3 vihreää LED-valoa palaa jatkuvasti	60–100 %
2 vihreää LED-valoa palaa jatkuvasti	30–60 %
1 vihreä LED-valo palaa jatkuvasti	5–30 %
1 vihreä LED-valo vilkkuu	0–5 %


Akkutyypit ProCORE18V... | EXPERT18V... | EXBA18V... | CORE18V...


LED-valo	Kapasiteetti
5 vihreää LED-valoa palaa jatkuvasti	80–100 %
4 vihreää LED-valoa palaa jatkuvasti	60–80 %
3 vihreää LED-valoa palaa jatkuvasti	40–60 %
2 vihreää LED-valoa palaa jatkuvasti	20–40 %
1 vihreä LED-valo palaa jatkuvasti	5–20 %
1 vihreä LED-valo vilkkuu	0–5 %

Akun vikavaaran havaitseminen**EXPERT18V... | EXBA18V...**

Akun lataustilan LED-merkkivalot voivat ilmaista akun lataustilan lisäksi akun vikavaaraa.

Aktivoi toiminto painamalla lataustilan näyttön painiketta  kolmen sekunnin ajan. Akun analysoinnista ilmoitetaan akun lataustilan näyttön juoksevalle merkkivalolla. Analysoinnin tulos näkyy akun lataustilan näyttössä.

 **1 LED-valo:** akussa on suuri vikavaara. Tämä on jo saattanut pienentää tehoa ja käyttöaikaa. Suosittelemme vaihtamaan akun.

 **5 LED-valoa:** akku on hyvässä kunnossa ja sen vikavaara on pieni.

Huomaa: akun vikavaaran arviointi tapahtuu kaksivaiheisesti ja mahdollistaa akun kunnon yksinkertaistetun analysoinnin. Akku katsotaan joko hyväkuntoiseksi tai vikaherkäksi. Analyysi ei ilmoita akun kuntoa prosentteina.

Ohjeita akun optimaaliseen käsittelyyn

Suojaa akku kosteudelta ja vedeltä.

Säilytä akkua vain –20 ... 50 °C lämpötilassa. Älä jätä akkua esimerkiksi kuumaan kesäpäivänä pitkäksi ajaksi autoon.

Puhdista akun tuuletusaukot säännöllisin väliajoin pehmeällä, puhtaalla ja kuivalla sivelimellä.

Huomattavasti lyhentynyt käyntiaika latauksen jälkeen osoittaa, että akku on elinikänsä lopussa ja täytyy vaihtaa uuteen. Huomioi hävitysohjeet.

Asennus

► **Irrota akku, ennen kuin alat tehdä imurin huolto- tai puhdistustöitä, suoritat laitesäätöjä, vaihdat tarvikkeisia tai viet imurin säilytykseen.** Tämä varoitoimenpide estää imurin tahattoman käynnistymisen.

Imutarvikkeiden pidikkeen asentaminen (katso kuva B)

Aseta imutarvikkeiden pidike (14) imurin päälle ja ruuvaa se kunnolla kiinni.

Letkun asentaminen (katso kuvat D–F)

Asenna sopiva letku käyttötavan mukaan:

- Työnnä **imurointia** varten imuletku (15) asiaankuuluvan letkuliitännän (1) rajoittimeen asti.
- Irrota **puhallustoimintoa** varten diffuusori (22) ja kytke puhallusletku (23) asiaankuuluvan letkuliitännän (6) rajoittimeen asti. Asenna diffuusori (22) takaisin letkuliitäntään (6), kun irrotat puhallusletkun (23).

Huomautus: erilaiset liitäntäkoot varmistavat, ettei imuletkua (15) voi käyttää puhaltamiseen.

- **Käytä puhaltamiseen vain puhdasta puhallusletkua.** Pöly voi vaarantaa terveyden.

Imutarvikkeiden asentaminen (katso kuvat C ja G)

Imuletku (15) on varustettu kiinnitysjärjestelmällä, johon voi liittää imutarvikkeita (yhdistelmä-imuadapteri (17), käyräsuutin (18)).

Käyräsuuttimen asennus

- Asenna käyräsuutin (18) imuletkuun (15) niin, että imuletkun kumpikin lukitusnuppi (16) napsahtaa kuuluvasti kiinni.
- Paina irrotusta varten lukitusnuppeja (16) sisäänpäin ja vedä osat erilleen.

Suulakkeiden ja putkien asentaminen

- Yhdistä tarpeen mukaan imuputket (19) toisiinsa ja työnnä putki sen jälkeen tukevasti kiinni käyräsuuttimeen (18).
- Kiinnitä lattiasuulake (21) tai rakosuulake (20) tukevasti imuputkeen (19) tai käyräsuuttimeen (18).

Yhdistelmä-imuadapterin asentaminen (katso kuva G)

Yhdistelmä-imuadapteri (17) koostuu etuosan PowerTool-adapterista (24) ja takaosan PowerTool-adapterista (25).

Kuvassa G näkyvät pölynpoistoputkien mahdolliset halkaisijat, jotka voi liittää yhdistelmä-imuadapteriin (17).

Aseta tarvittaessa PowerTool-adapteri (etuosa) (24) PowerTool-adapterin (takaosa) (25) päälle ja lukitse se kiertämällä vastapäivään.

Asenna halutusta liitäntähalkaisijasta riippuen PowerTool-adapteri (takaosa) (25) tai koottu yhdistelmä-imuadapteri (17) imuletkun päälle. Anna imuletkun molempien lukitusnuppien (16) napsahtaa kuuluvasti paikoilleen PowerTool-adapteriin (takaosa) (25).

Kun haluat irrottaa molemmat adapteriosat toisistaan, käännä PowerTool-adapteria (etuosaa) (24) myötöpäivään ja ota se pois.

Kun haluat irrottaa yhdistelmä-imuadapterin (17) imuletkusta, paina lukitusnuppeja (16) sisäänpäin ja vedä yhdistelmä-imuadapteri irti imuletkusta.

Pölypussin asennus/irrotus (katso kuva H)

Pölypussi (26) helpottaa pölyjätteen hävittämistä.

Avaa salvat (9) ja ota imurin yläosa (8) pois.

Asenna pölypussi (26) kuvan mukaisesti säiliön (10) liitäntään.

Asenna imurin yläosa (8) ja sulje molemmat salvat (9) niin, että ne napsahtavat kuuluvasti kiinni.

Korvaa täysi pölypussi (26) ajoissa uudella.

Kantohihnan kiinnittäminen (katso kuva I)

- **Kantohihna soveltuu ainoastaan imurin kantamiseen ja kiinnittämiseen!**

Voit kiinnittää kantohihnan (27) imurin oikealle tai vasemmalle puolelle riippuen siitä, miten haluat kantaa imuria. Kiinnitä kantohihnan (27) jousihaat kahteen kiinnityskorvakkeeseen (28) joko imurin oikealle tai vasemmalle puolelle.

Huomioi kuvassa I näkyvä oikea kantoasento.

Käyttö

- **Irrota akku, ennen kuin alat tehdä imurin huolto- tai puhdistustöitä, suoritat laitesäätöjä, vaihdat tarvikkeisia tai viet imurin säilytykseen.** Tämä varoitoimenpide estää imurin tahattoman käynnistymisen.

Käyttöönotto

- **Imuria ei saa käyttää ilman suodatinta.**
- **Käytä vain ehjää suodatinta (ei repeämiä, reikiä tai muita vaurioita).** Vaihda vaurioitunut suodatin välittömästi.
- **Varmista ennen imuroinnin aloittamista, että suodatinyksikkö on asennettu kunnolla paikalleen.**
- **Varmista ennen imurointia, että akkukotelon kansi on kiinni.**
- **Tutustu oman maasi voimassa oleviin määräyksiin/laikhein, jotka koskevat terveydelle vaarallisen pölyn käsittelyä.**

Imuria saa käyttää seuraavien aineiden imurointiin ja poistamiseen:

- Pölylaadut, joiden työperäisen altistuksen raja-arvo on $> 1 \text{ mg/m}^3$

Imuria ei saa missään tapauksessa käyttää räjähdysvaarallissa tiloissa.

Suosittellemme käyttämään pölypussia (26).

Käynnistys ja sammutus

Käynnistä imuri painamalla käynnistyskytkin (4) halutun tehon mukaiseen asentoon:

- Paina käynnistyskytkin (4) **asentoon I**, kun haluat työkennellä **keskisuurella** imu-/puhallusteholla ja pidentää akun käyttöaika (tämä asento sopii esim. sileiden pintojen imurointiin, vähän pölyä tuottavien sähkötyökalujen pölynpoistoon tai puhallustoiminnolla tehtävään likaisten pintojen puhdistamiseen).
- Paina käynnistyskytkin (4) **asentoon II** kun haluat työkennellä **suurella** imu-/puhallusteholla (tämä asento sopii esimerkiksi mattojen imurointiin tai runsaasti pölyä tuottavien sähkötyökalujen pölynpoistoon).

Sammuta imuri painamalla käynnistyskytkin (4) keskiasentoon.

Suora imurointi sähkötyökalulta

- **Huoneessa on oltava riittävän tehokas ilmanvaihto, jos poistoilma johdetaan takaisin huoneeseen. Noudata vastaavia maakohtaisia määräyksiä.**

Asenna käyräsuutin (18) tai yhdistelmä-imuadapteri (17) imuletkun (15) päälle niin, että se napsahtaa kuuluvasti paikalleen.

Asenna käyräsuutin (18) tai yhdistelmä-imuadapteri (17) sähkötyökalun pölynpoistoputken sisään tai päälle.

Manuaalinen suodattimen puhdistus

Suodatin tulee puhdistaa viimeistään silloin, kun imuteho ei ole enää riittävän voimakas.

Suodattimen puhdistusväli riippuu pölyn laadusta ja määrästä. Imuteho pysyy kauemmin maksimaalisena, kun suodatin puhdistetaan säännöllisin väliajoin.

Käynnistä imuri tehoportaalla II. Pidä joko imuletkun letkuliitäntää (1) tai puhallusletkun letkuliitäntää (6) (tai letkun/lisätarvikkeen ollessa paikallaan niiden suuaukkoa) suljettuna kämmentä vasten.

Paina suodattimen manuaalisen puhdistuksen painiketta (7) vähintään kolme kertaa peräkkäin. Suodatin puhdistetaan voimakkaalla ilmavirralla.

Hoito ja huolto

Huolto ja puhdistus

- **Irrota akku, ennen kuin alat tehdä imurin huolto- tai puhdistustöitä, suoritat laitesäätöjä, vaihdat tarvikkeesia tai viet imurin säilytykseen.** Tämä varotoimenpide estää imurin tahattoman käynnistymisen.

- **Pidä imuri ja tuuletusaukot puhtaina luotettavan ja turvallisen työskentelyn varmistamiseksi.**
- **Käytä imurin huollon ja tyhjennyksen yhteydessä hengityssuojainta.**

Puhdista imurin runko kostealla liinalla säännöllisin väliajoin. Puhdista liikkeet latauskoskettimet kuivalla liinalla.

- **Älä puhdista imuria paineilmalla.** Suodatin tai muut komponentit voivat vaurioitua.

Valmistajan tai asiaankuuluvan koulutuksen saaneen henkilön on tehtävä imurin pölytekninen tarkastus vähintään keran vuodessa (esim. suodattimen tarkastus vaurioiden varalta, imurin tarkastus vuotojen varalta ja hallintalaitteiden moitteettoman toiminnan tarkastus).

Puhdistus ja huolto terveydelle vaarallisten aineiden imuroinnin jälkeen

- Lähde siitä, että kaikki vaarallisten aineiden kanssa mahdollisesti kosketuksiin päässeet osat ovat epäpuhtaita.
- Puhdista imurin ulkopinta perusteellisesti imurilla tai liinalla tai pakkaa imuri tiiviiseen jätessäkkiin, ennen kuin tuot sen pois terveydelle vaarallisten aineiden saastuttamalta alueelta.
- Puhdista, pura ja huolla pölynimuri vain, jos se on mahdollista aiheuttamatta vaaraa sinulle ja muille ihmisille. Käytä huollon ja puhdistuksen aikana suojavaatetusta. Suorita työt hyvin tuuletetussa tilassa.
- Puhdista imurin ulkopinta ennen imurin osien irrotusta.
- Pakkaa imurin kaikki sellaiset osat, joita ei voi puhdistaa tyydyttävästi, ilmatiiviisiin pusseihin hävitystä varten. Noudata tällaisten jätteiden voimassa olevia hävitysmääräyksiä.
- Puhdista huoltoalue töiden päätteeksi.

Säiliön puhdistaminen

Jos et ole käyttänyt kuivaimuroinnissa pölypussia (26), puhdista säiliö (10) jokaisen käyttökerran jälkeen.

- Avaa salvat (9) ja ota imurin yläosa (8) pois.
- Ravistele säiliötä (10) sopivan jätteenastian päällä.
- Tarvittaessa puhdista säiliö kostealla liinalla. Tarvittaessa puhdista suodatin (29). Anna säiliön ja suodattimen kuivua.
- Asenna imurin yläosa (8) takaisin paikalleen ja sulje molemmat salvat (9) niin, että ne napsahtavat kuuluvasti kiinni.

Suodattimen puhdistaminen/vaihtaminen (katso kuva J)

Imuteho riippuu suodattimen kunnosta. Siksi suodatin (29) kannattaa puhdistaa säännöllisin väliajoin.

Vaihda vaurioitunut suodatin välittömästi.

- Käynnistä suodattimen manuaalinen puhdistus (katso "Manuaalinen suodattimen puhdistus", Sivut 11) ja sammuta sitten imuri.
- Avaa salvat (9) ja ota imurin yläosa (8) pois.
- Avaa suodattimen pidikkeen (30) ruuvi.
- Käännä imurin yläosa sellaiseen asentoon, että voit irrottaa suodattimen ja sen pidikkeen alakautta. Muuten suodattimesta voi varista pölyä imurin moottoritilaa.

- Ota suodatin (29) pois suodattimen pidikkeestä (30).
- Koputtele suodatin (29) puhtaaksi sopivan jäteastian päällä. Älä vaurioita suodattimen lamelleja. Jos suodatin on erittäin likainen, puhdista suodattimen lamellit vedellä ja pehmeällä harjalla.
tai
korvaa vaurioitunut suodatin (29) uudella.
- Asenna puhdas ja kuiva suodatin (29) suodattimen pidikkeeseen (30).
- Aseta suodattimen pidike (30) imurin yläosaan ja kierrä pidikettä kuusi kierrosta niin, että saat sen kunnolla kiinni.
- Tarkista, että suodatin (29) ja suodattimen pidike (30) ovat oikein ja tukevasti paikoillaan.
- Asenna imurin yläosa (8) takaisin paikalleen ja sulje molemmat salvat (9) niin, että ne napsahtavat kuuluvasti kiinni.

Häiriöt

Jos imuteho on riittämätön, tarkista:

- Onko säiliö (10) tai pölypussi (26) täynnä?
▷ Tyhjennä säiliö tai vaihda pölypussi.
- Ovatko letku, putket tai suuttimet tukossa?
▷ Puhdista imutarvikkeet.
- Onko suodatin (29) tukossa?
▷ Puhdista tai vaihda suodatin.
- Onko akun (12) kapasiteetti liian heikko?
▷ Lataa akku tai asenna suuremman kapasiteetin tarjoava akku.

Imuvoima pysyy jatkuvasti tehokkaana, kun suoritat säiliön (10) tyhjennyksen ja suodattimen (29) puhdistuksen säännöllisin väliajoin.

Jos imuteho ei palaudu normaaliksi, käänny **Bosch**-huoltopisteen puoleen.

Jos imuri sammuu automaattisesti tai ei suostu käynnistymään:

- Imuri ja/tai akku on ylikuumentunut yliuormituksen vuoksi.
▷ Anna imurin ja akun jäähtyä.

Jos imuri ei suostu tämän jälkeen käynnistymään, ota yhteyttä **Bosch**-huoltopisteeseen.

Säilytys (katso kuva K)

- Aseta imuputket (19) ja yhdistelmä-imuadapteri (17) pidikkeeseen (14).
- Aseta rakosuulake (20) imurin yläosassa (8) olevaan pidikkeeseen.
- Aseta lattiasuulake (21) imurin yläosan (8) päällä olevaan pidikkeeseen.
- Kytke imuletku (15) asennetun käyräsuuttimen (18) kanssa johonkin imuputkeen (19).
- Kanna imuria vain kantokahvan (5) tai kantohihnan (27) varassa.
- Vie imuri kuivaan säilytystilaan ja suoja se luvattomalta käytöltä.

Asiakaspalvelu ja käyttöneuvonta

Suomi

Puh.: 0800 98044

Ilmoita kaikissa kyselyissä ja varaosatilauksissa 10-numeroinen tuotenumero, joka on ilmoitettu tuotteen mallikilvessä.

Hävitys

Imuri, akut, lisätarvikkeet ja pakkaukset tulee toimittaa ympäristöystävälliseen uusiokäyttöön.



Älä heitä imuria tai akkuja/paristoja talousjätteisiin!

Koskee vain EU-maita:

Sähkö- ja elektroniikkalaitteet sekä käytöstä poistetut akut/paristot, jotka eivät ole enää käyttökelpoisia, on kerättävä erikseen ja hävitettävä ympäristöystävällisellä tavalla. Toiminta on ohjeen mukaisesti keräyspisteisiin. Virheellinen hävittäminen voi olla haitallista ympäristölle ja terveydelle jätteiden mahdollisesti sisältämien vaarallisten aineiden vuoksi.

Servicekontakte
Service Contacts
Contacts de Service
Contactos de Servicio



<https://www.bosch-pt.com/serviceaddresses>

Garantiebedingungen
Guarantee Conditions
Conditions de Garantie
Condiciones de Garantía



<https://www.bosch-pt.com/guarantee/202601>